

Het Slotakkoord bouwnummer 1-10 | Badkamer plattegrond

NB maten zijn ca. maten en excl. tegelwerk
 Positie MV-/ en plafondlichtpunt(en) zijn indicatief

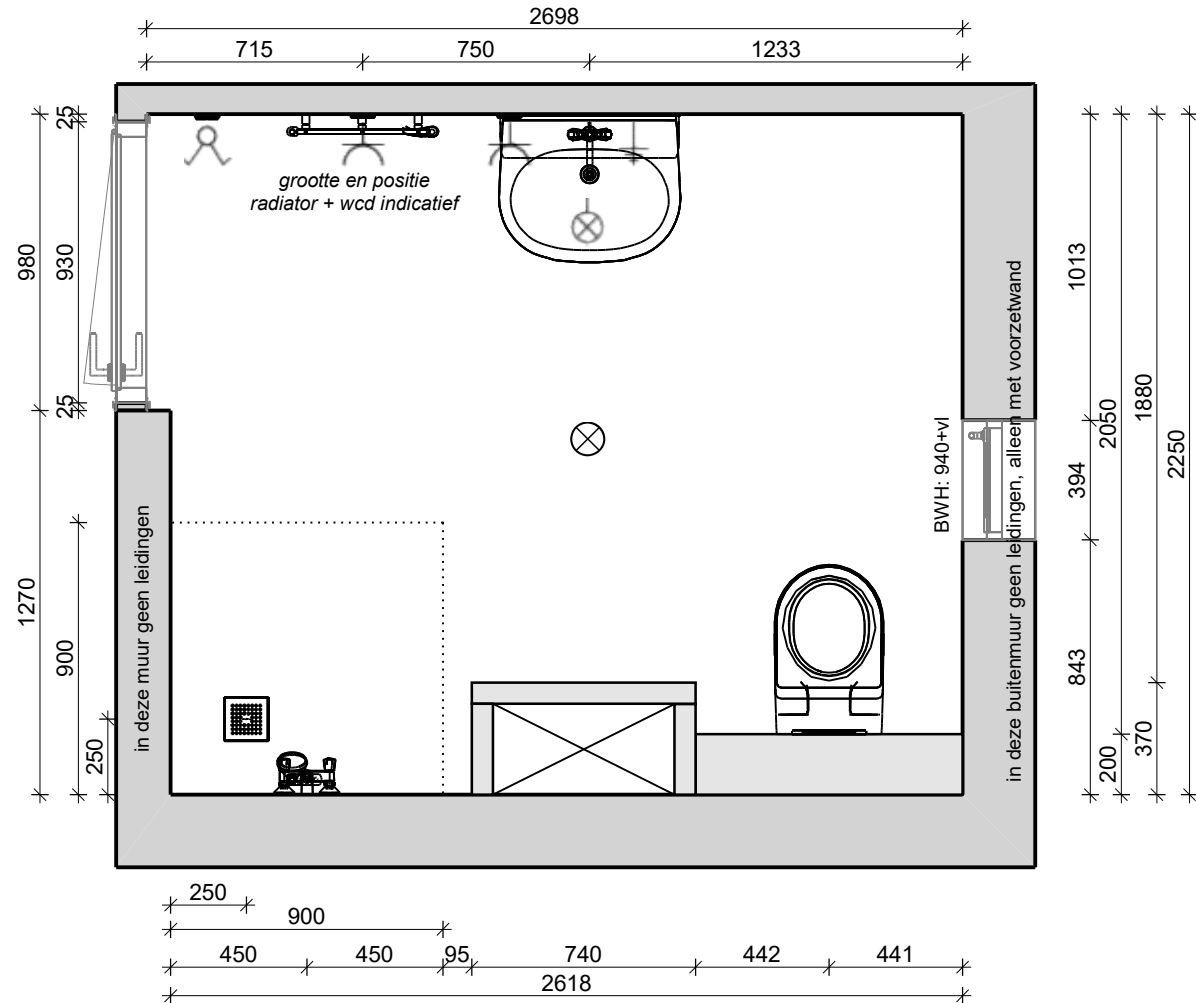
Toilet
 Hoogte toiletspot (tot bovenkant keramiek): 420+
 Hoogte toiletombouw: ca. 1200+

Wastafel
 Bovenkant wastafel: 900+
 Hoogte planchet: 1200+
 Bovenkant spiegel: 2000+
 Hoogte WLP: 1800+

Douche
 Hoogte douchekraan: 1150+
 Bovenkant glijstang: 2100+

Radiator
 WCD: 200+
 Onderkant radiator: 300+

Electra
 Schakelaar(s): 1050+
 Stopcontact(en): 1050+



Project:	Het Slotakkoord
Bouwnummer:	1-10
Ruimte:	Badkamer
Installateur:	P.C. van der Horst
Schaal:	1/25
Datum:	1-7-2023
	Pagina 1

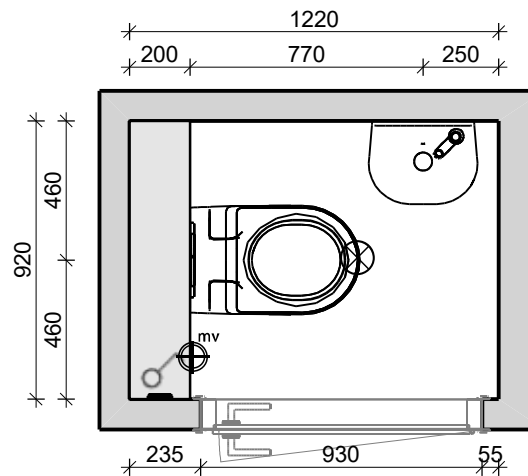
Het Slotakkoord bouwnummer 1-10 | Toilet plattegrond

*NB maten zijn ca. maten en excl. tegelwerk
Positie MV-/ en plafondlichtpunt(en) zijn indicatief*

Toilet
Hoogte toiletpot (tot bovenkant keramiek): 420+
Hoogte toiletombouw: ca. 1200+

Fontein
Bovenkant fontein: 900+
Hoogte toevoer: 650+
Hoogte afvoer: 650+

Electra
Lichtschakelaar: 1350+



Project:	Het Slotakkoord
Bouwnummer:	1-10
Ruimte:	Toilet
Installateur:	P.C. van der Horst
Schaal:	1/25
Datum:	1-7-2023
	Pagina 1

Het Slotakkoord bouwnummer 2-4-6-8-12-14-16-18 | Badkamer plattegrond

NB maten zijn ca. maten en excl. tegelwerk
 Positie MV-/ en plafondlichtpunt(en) zijn indicatief

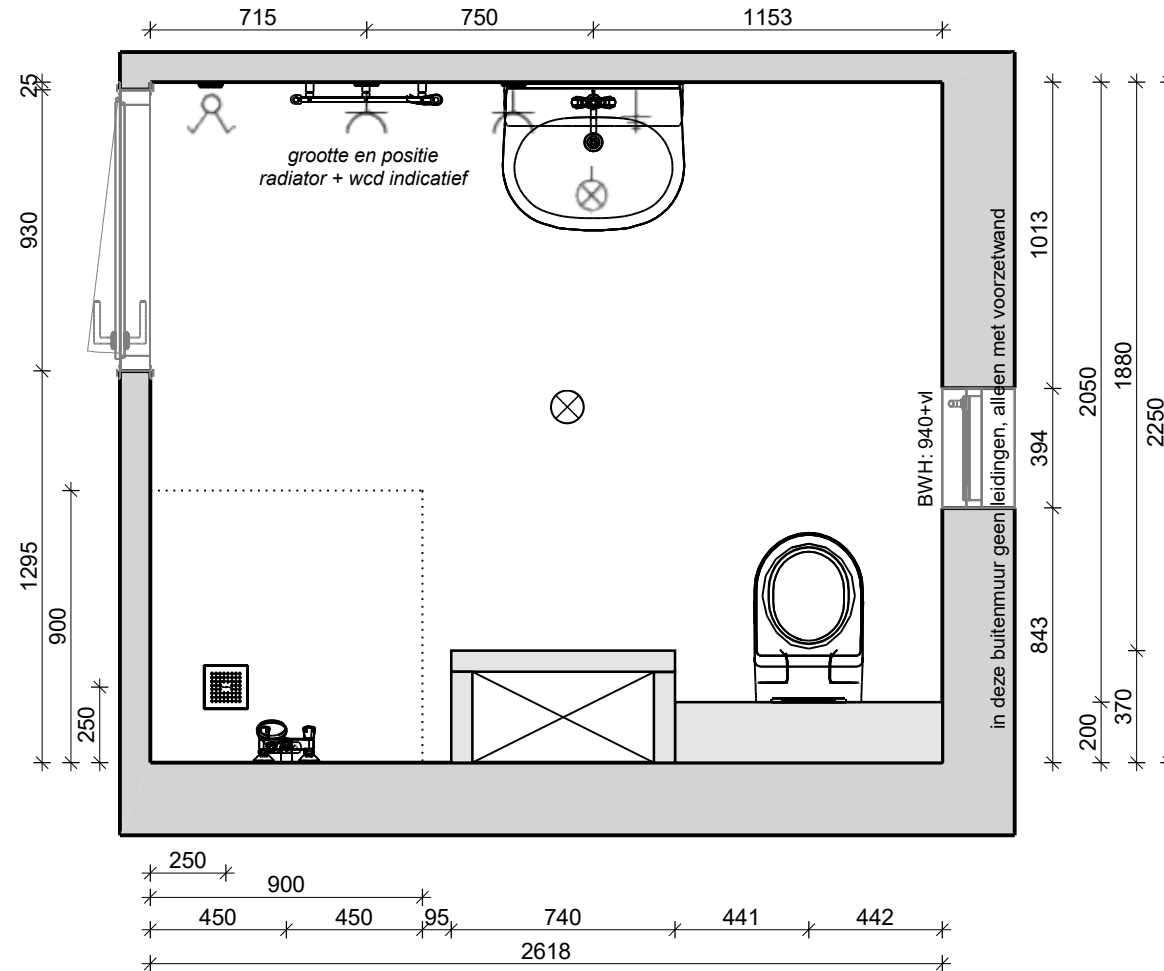
Toilet
 Hoogte toiletpot (tot bovenkant keramiek): 420+
 Hoogte toiletombouw: ca. 1200+

Wastafel
 Bovenkant wastafel: 900+
 Hoogte planchet: 1200+
 Bovenkant spiegel: 2000+
 Hoogte WLP: 1800+

Douche
 Hoogte douchekraan: 1150+
 Bovenkant glijstang: 2100+

Radiator
 WCD: 200+
 Onderkant radiator: 300+

Electra
 Schakelaar(s): 1050+
 Stopcontact(en): 1050+



Project:	Het Slotakkoord
Bouwnummer:	2-4-6-8-12-14-16-18
Ruimte:	Badkamer
Installateur:	P.C. van der Horst
Schaal:	1/25
Datum:	1-7-2023
	Pagina 1

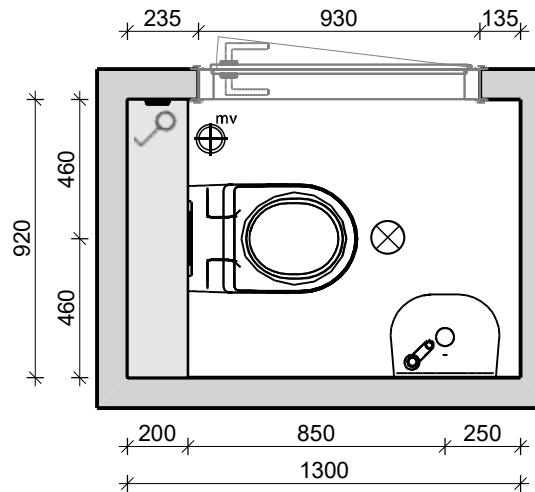
Het Slotakkoord bouwnummer 2-4-6-8-12-14-16-18 | Toilet plattegrond

*NB maten zijn ca. maten en excl. tegelwerk
Positie MV-/ en plafondlichtpunt(en) zijn indicatief*

Toilet
Hoogte toiletspot (tot bovenkant keramiek): 420+
Hoogte toiletombouw: ca. 1200+

Fontein
Bovenkant fontein: 900+
Hoogte toevoer: 650+
Hoogte afvoer: 650+

Electra
Lichtschakelaar: 1350+



Project:	Het Slotakkoord
Bouwnummer:	2-4-6-8-12-14-16-18
Ruimte:	Toilet
Installateur:	P.C. van der Horst
Schaal:	1/25
Datum:	1-7-2023
	Pagina 1

Het Slotakkoord bouwnummer 3-5-7-11-13-15-17 | Badkamer plattegrond

NB maten zijn ca. maten en excl. tegelwerk
 Positie MV-/ en plafondlichtpunt(en) zijn indicatief

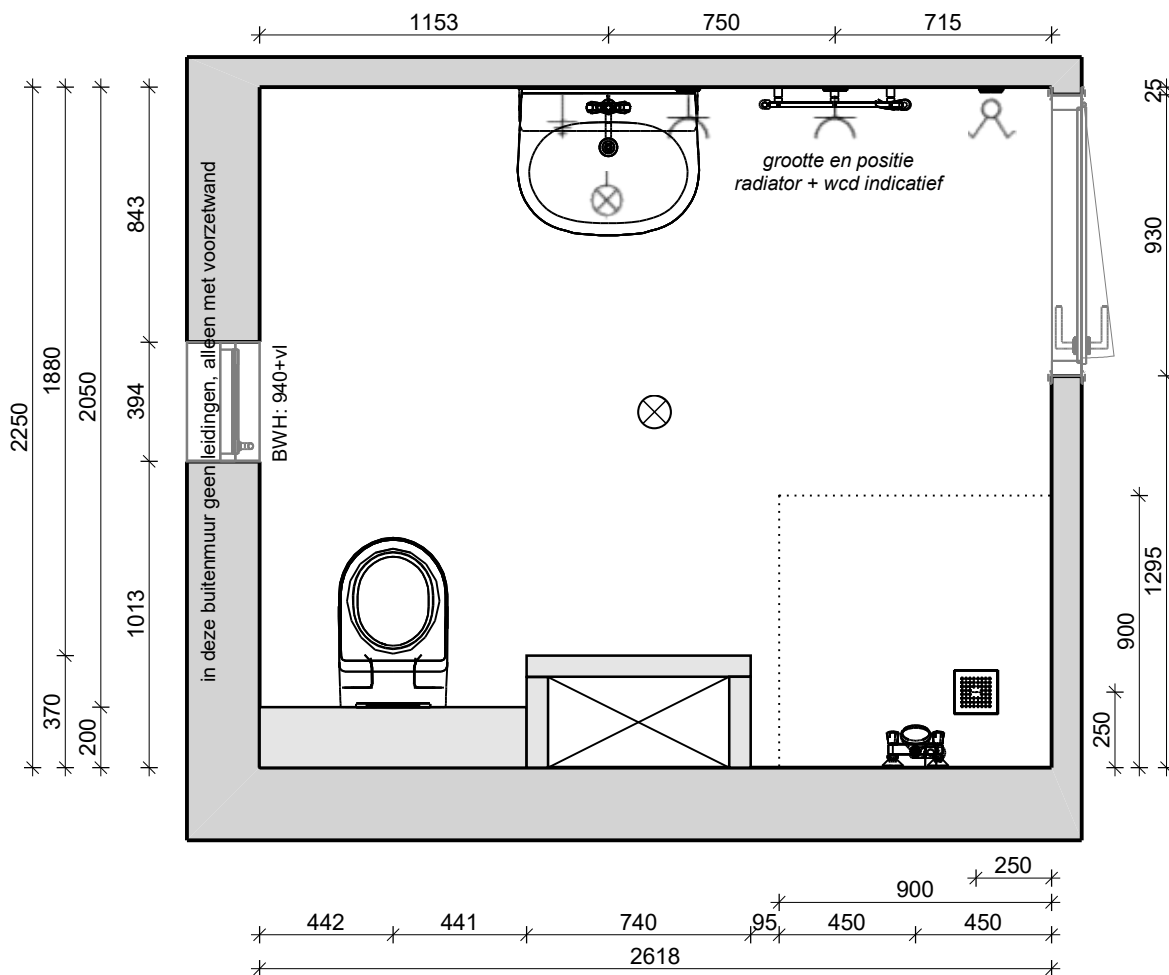
Toilet
 Hoogte toiletpot (tot bovenkant keramiek): 420+
 Hoogte toiletombouw: ca. 1200+

Wastafel
 Bovenkant wastafel: 900+
 Hoogte planchet: 1200+
 Bovenkant spiegel: 2000+
 Hoogte WLP: 1800+

Douche
 Hoogte douchekraan: 1150+
 Bovenkant glijstang: 2100+

Radiator
 WCD: 200+
 Onderkant radiator: 300+

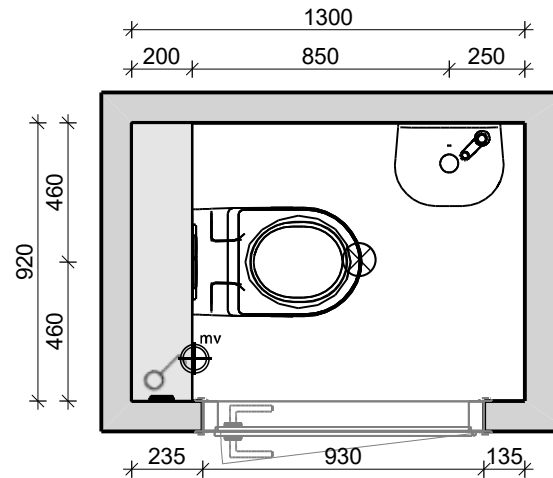
Electra
 Schakelaar(s): 1050+
 Stopcontact(en): 1050+



Project:	Het Slotakkoord
Bouwnummer:	3-5-7-11-13-15-17
Ruimte:	Badkamer
Installateur:	P.C. van der Horst
Schaal:	1/25
Datum:	1-7-2023
	Pagina 1

Het Slotakkoord bouwnummer 3-5-7-11-13-15-17 | Toilet plattegrond

NB maten zijn ca. maten en excl. tegelwerk
Positie MV-/ en plafondlichtpunt(en) zijn indicatief



Toilet
Hoogte toiletpot (tot bovenkant keramiek): 420+
Hoogte toiletombouw: ca. 1200+

Fontein
Bovenkant fontein: 900+
Hoogte toevoer: 650+
Hoogte afvoer: 650+

Electra
Lichtschakelaar: 1350+

PLIEGER

Project:	Het Slotakkoord
Bouwnummer:	3-5-7-11-13-15-17
Ruimte:	Toilet
Installateur:	P.C. van der Horst
Schaal:	1/25
Datum: 1-7-2023	Pagina 1

Het Slotakkoord bouwnummer 9-20 | Badkamer plattegrond

NB maten zijn ca. maten en excl. tegelwerk
 Positie MV-/ en plafondlichtpunt(en) zijn indicatief

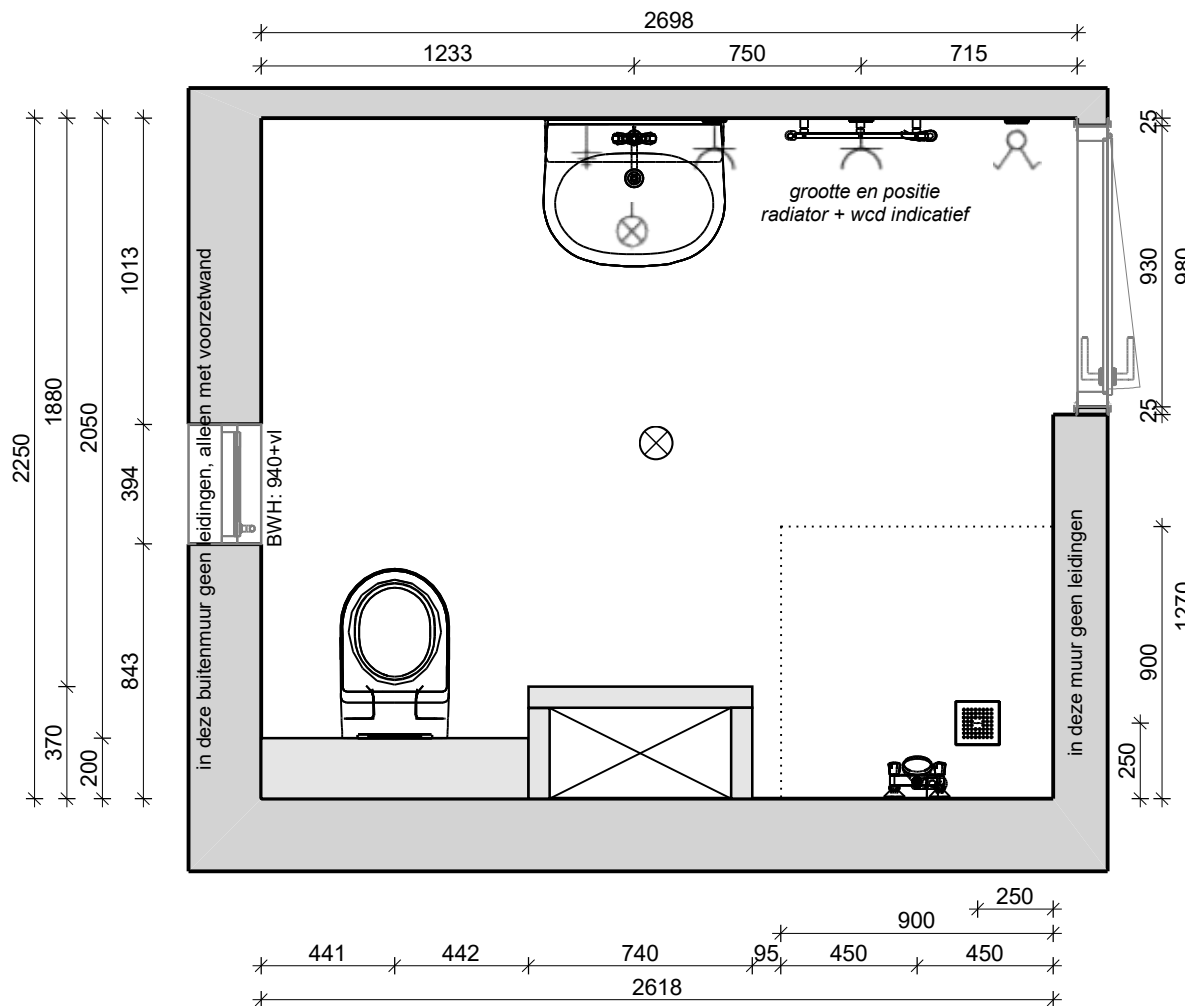
Toilet
 Hoogte toiletspot (tot bovenkant keramiek): 420+
 Hoogte toiletombouw: ca. 1200+

Wastafel
 Bovenkant wastafel: 900+
 Hoogte planchet: 1200+
 Bovenkant spiegel: 2000+
 Hoogte WLP: 1800+

Douche
 Hoogte douchekraan: 1150+
 Bovenkant glijstang: 2100+

Radiator
 WCD: 200+
 Onderkant radiator: 300+

Electra
 Schakelaar(s): 1050+
 Stopcontact(en): 1050+



Project:	Het Slotakkoord
Bouwnummer:	9-20
Ruimte:	Badkamer
Installateur:	P.C. van der Horst
Schaal:	1/25
Datum:	1-7-2023
	Pagina 1

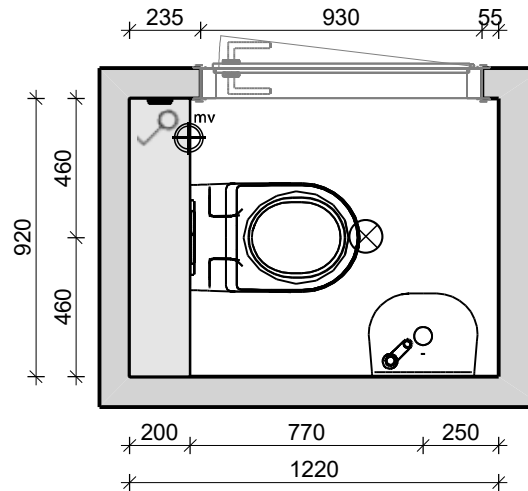
Het Slotakkoord bouwnummer 9-20 | Toilet plattegrond

*NB maten zijn ca. maten en excl. tegelwerk
Positie MV-/ en plafondlichtpunt(en) zijn indicatief*

Toilet
Hoogte toiletpot (tot bovenkant keramiek): 420+
Hoogte toiletombouw: ca. 1200+

Fontein
Bovenkant fontein: 900+
Hoogte toevoer: 650+
Hoogte afvoer: 650+

Electra
Lichtschakelaar: 1350+



Project:	Het Slotakkoord
Bouwnummer:	9-20
Ruimte:	Toilet
Installateur:	P.C. van der Horst
Schaal:	1/25
Datum:	1-7-2023
	Pagina 1